

## Produktový list

### Podlahová zásuvka pro dvojité/duté podlahy

#### Označení:

Typ:	STAKOHOME-8904-H	4x zásuvka 230V
Typ:	STAKOHOME-8904-Hnw	3x zásuvka 230V, 2x RJ45 cat.6a
Typ:	STAKOHOME-8904-Hnw	3x zásuvka 230V, 1x TV-SAT

**Další typy (vybavení) na vyžádání**

#### Popis:

Vanička, rám a sklopné víko jsou z ušlechtilé oceli 1.4301 (1,5 mm), rám (pro zdvojené podlahy) je z ocelového plechu, pozinkovaného metodou Sendzimir. Toto provedení je dimenzováno pro individuální zátěže do 120 kg. Předpokladem je odborná instalace. Jednotka může pojmout až 4 instalační zařízení (zásuvek). Přívod do instalační vaničky je možný ze zadní strany, zdola i z boku. **Nivelační šrouby v rozích krabice (nivelační rozsah 30mm) umožňují montáž do podlah o různých tloušťkách.** Díky nivelačním šroubům se výška nerezového rámu a víka nastaví na stejnou rovinu s okolní podlahovou krytinou. Na dně instalační vaničky se nacházejí 4x vrtané otvory pro možné upevnění.

Do horních částí vaničky nevrtat (neslouží pro upevnění např.k podlaze). **K upevnění jsou v instalační vaničce a v rámu/límci pro zdvojené podlahy předvrtané otvory.**

Do odklápecího víka může být vložena vrstva kamene,dřeva, koberce apod.o tloušťce max.15mm (pokud je výška podlahové krytiny vyšší, tak podlahář seřízne, pokud je výška podl.krytiny nižší, tak podlahář podlepí).

Montáž a zapojení musí provádět odborná firma/resp.pracovník s potřebnou kvalifikovanou odborností.

**Údržba: zásuvku je nutné pravidelně kontrolovat a zbavovat uvnitř od nečistot.**



#### Oblast použití:

rodinné domy, byty, kanceláře, autosalony, hotely, obchody, banky atd..., IP20

#### Technické údaje:

Materiál:	Těleso a límeček pro zdvojené podlahy je z ocelového plechu, pozinkovaného metodou Sendzimir, rám a víko z ušlechtilé oceli, nosič/držák zásuvek z hliníku
Rozměry:	200 x 150 x 90+30mm 250 x 200 x 90+30mm (včetně horního rámu/límce pro upevnění ve zdvojené podlaze), montážní otvor: cca 205x155mm (velikost montážní vaničky: cca 200x150mm)
Nivelační rozsah:	cca 30 mm
Přívod:	ze zadní strany, boční a dole vždy 2x Ø25mm.
Hmotnost:	cca 2000 g
Zatížitelnost:	120 kg
Zásuvky/vybavení:	230V, VGA, RJ45, XLR, SAT, TAE atd.

Pozn.: Tiskové chyby a změny vyhrazeny.

**stakohome®**

**Stakohome Network s.r.o.**  
 IČ: 27213064, DIČ: CZ27213064  
 tel.: +420 226 517 522  
 fax: +420 226 517 379  
[stakohome@stakohome.cz](mailto:stakohome@stakohome.cz)  
[www.stakohome.cz](http://www.stakohome.cz)  
[www.inteligentni-byt.cz](http://www.inteligentni-byt.cz)

Fakturační adresa: Podnikatelská 565, 190 11 Praha 9, Běchovice  
 Showroom a doručovací adresa: Aloisovská 934/8, 198 00 Praha 9, Hloubětín

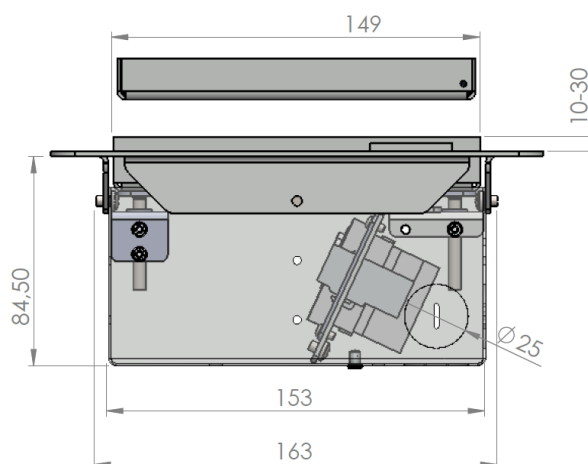
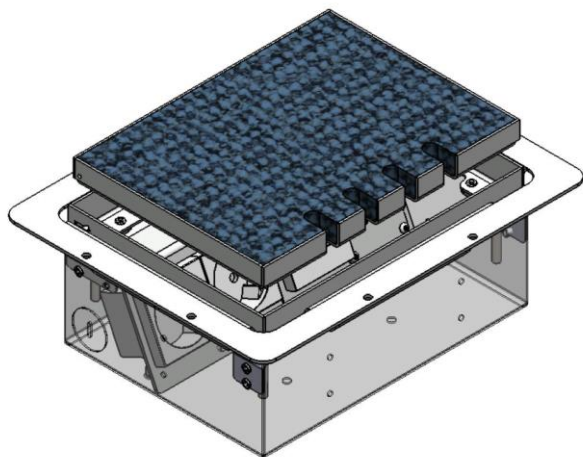
## Technický list

### Výškově nastavitelná podlahová krabice/zdvojené podlahy

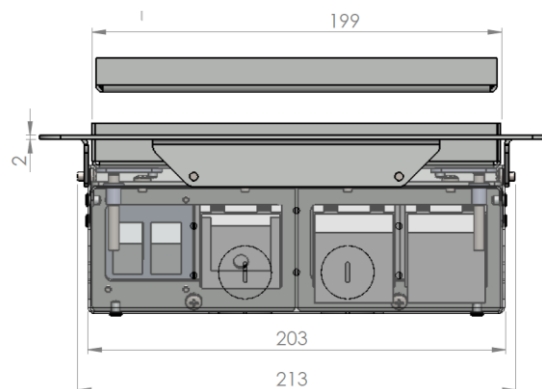
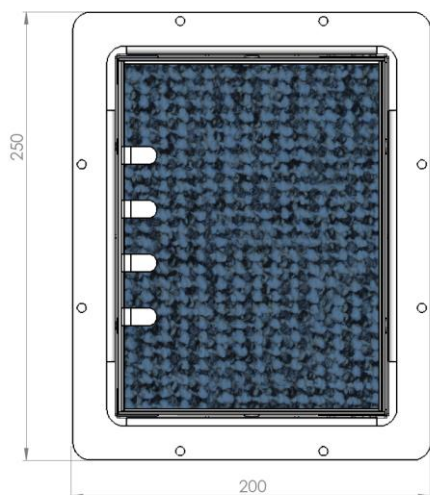
#### Označení:

Typ: STAKOHOME-8904-H 4x zásuvka 230V  
 Typ: STAKOHOME-8904-Hnw 3x zásuvka 230V, 2x RJ45 cat.6a  
**Další typy (vybavení) na vyžádání**

Do odklápěcího víka může být vložena vrstva kamene, dřeva apod. o tloušťce max. 15mm (pokud je podlahy vyšší, tak podlahář seřízne, pokud je nižší, tak podlahář podlepí). Rozměry: 200x150x90 mm **(90mm je včetně finální podlahové krytiny).**



Pozn.: Výplň ve víku (koberec) je pouze ilustrativní. Bude vyplněno podle podlahové krytiny zákazníka.



Pozn.: Výplň ve víku (koberec) je pouze ilustrativní.

Pozn.: Tiskové chyby a změny vyhrazeny

**stakohome®**

**Stakohome Network s.r.o.**  
 IČ: 27213064, DIČ: CZ27213064  
 tel.: +420 226 517 522  
 fax: +420 226 517 379  
 stakohome@stakohome.cz  
 www.stakohome.cz  
 www.inteligentni-byt.cz

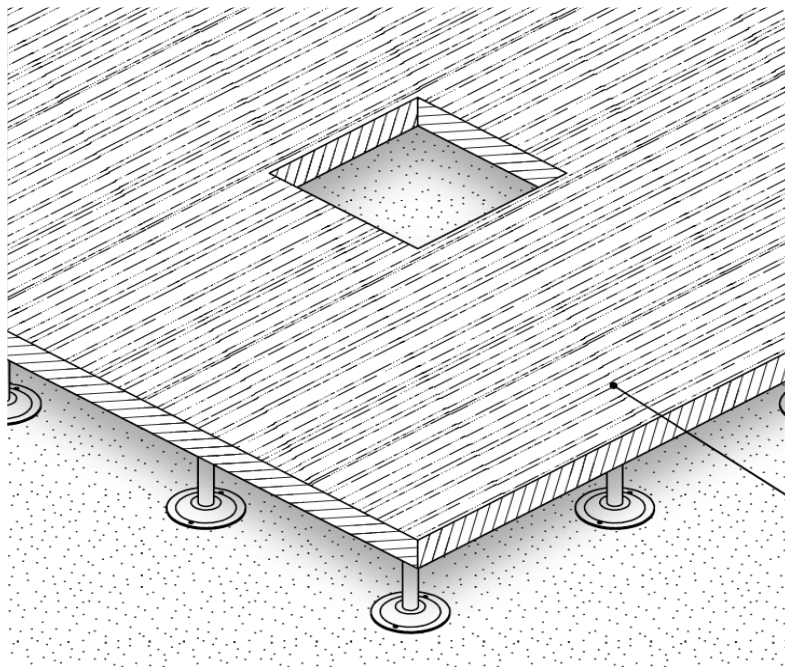
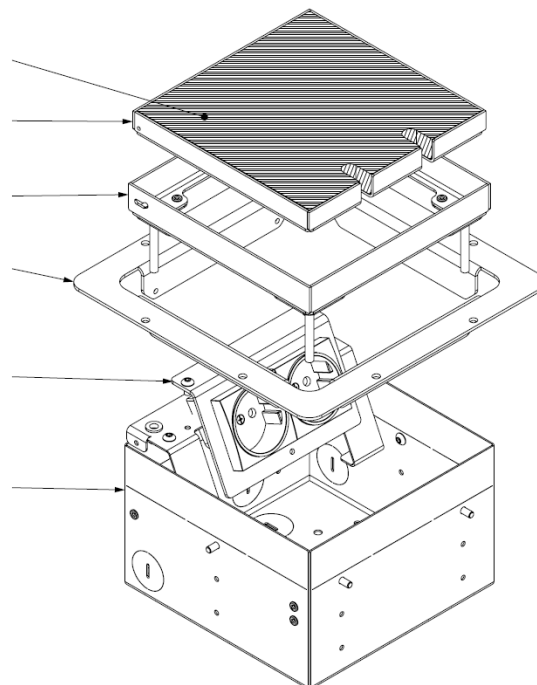
Fakturační adresa: Podnikatelská 565, 190 11 Praha 9, Běchovice  
 Showroom a doručovací adresa: Aloisovská 934/8, 198 00 Praha 9, Hloubětín

## Montážní návrh - instalace do zdvojené podlahy (pro typy STAKOHOME-8902-H, STAKOHOME-8904-H, STAKOHOME-8908-H)

- Podlahová krytina
- Nerezové víko tl.1,5mm (prohlubeň ve víku je cca 15mm)
- Nerezový rámeček tl.1,5mm, možnost nivelace 30mm
- Základní rám pro uchycení do dvojité podlahy

Držák zásuvek

Instalační box



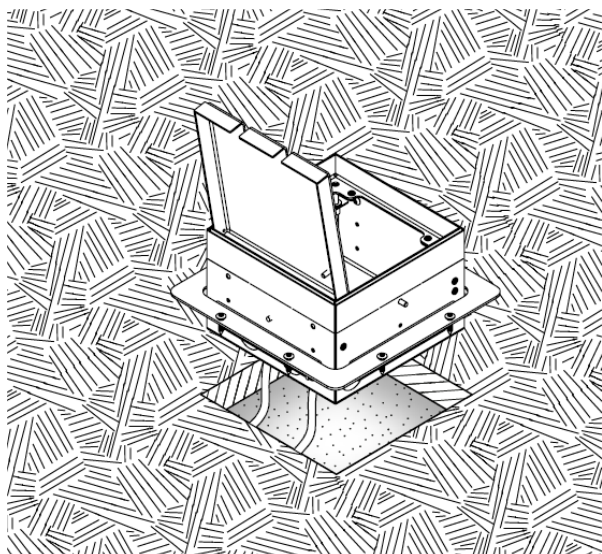
V požadovaném místě dvojité podlahy se vyřízne otvor dle typu a velikosti podl.zásuvky.

Dvojitá podlaha

**stakohome®**

Stakohome Network s.r.o.  
IČ: 27213064, DIČ: CZ27213064  
tel.: +420 226 517 522  
fax: +420 226 517 379  
stakohome@stakohome.cz  
www.stakohome.cz  
www.inteligentni-byt.cz

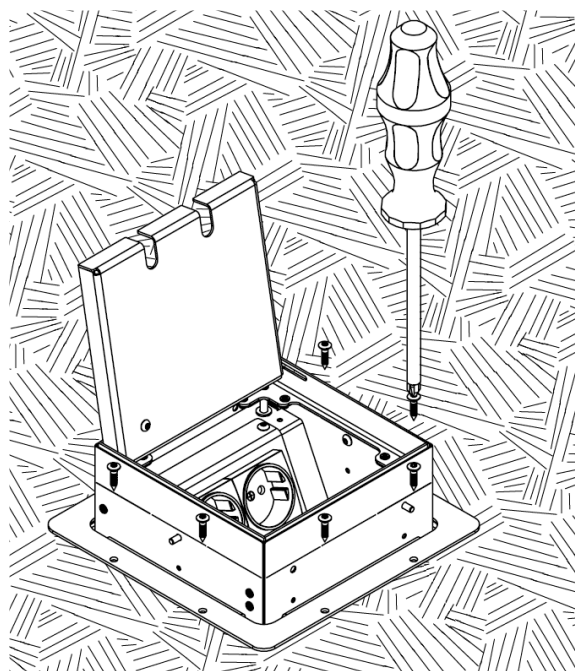
Fakturační adresa: Podnikatelská 565, 190 11 Praha 9, Běchovice  
Showroom a doručovací adresa: Aloisovská 934/8, 198 00 Praha 9, Hloubětín



Trubka/y s kabelem/y (případně jen samotný kabel) se zasune do určených otvorů 25 mm (otvory jsou předpřipravené, je nutné je vyloupnout, odstranit např. pomocí šroubováku). Přiložené záslepky Ø25 mm se mohou použít i jako průchodky (provrtáním) pro jednotlivé kabely.

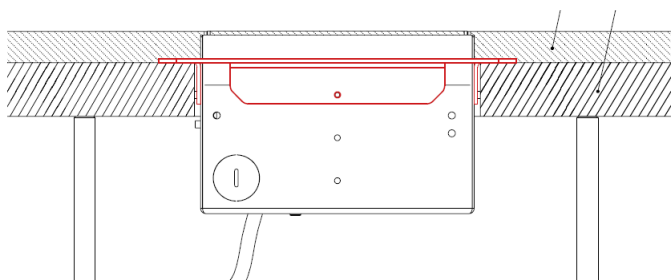
Podlahový box se upevní do dvojité podlahy pomocí základního rámu (pomocí šroubů). Poté se připojí připravené kabely na zásuvky. Aby bylo možné zásuvky zapojit, je nutné nejdříve odšroubovat hliníkový držák zásuvek.

Pozn.: zásuvka 230V se vždy dodává podle dle norem na příslušném trhu. Pro ČR a SR s ochran.kolíkem.



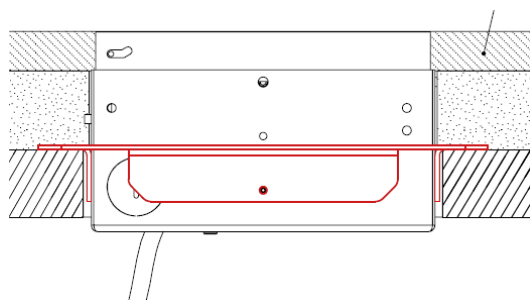
Základní rám je možné namontovat (posunout) na podlahový box ve dvou výškových úrovních (což umožňuje montáž do podlah o různé skladbě). Standardně je nastaven a připraven v horní části boxu.

*finální podlahová krytina dvojité podlahy*



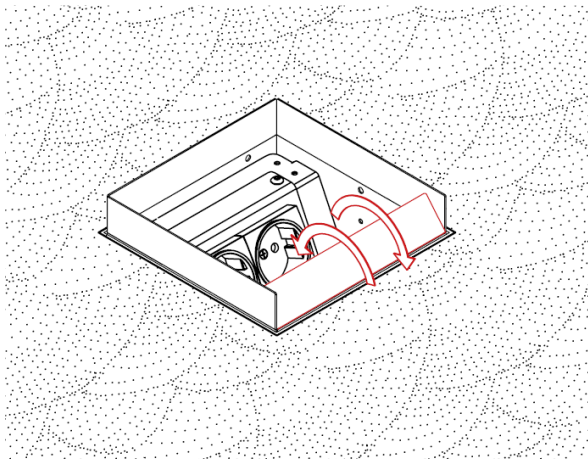
obr.a.: vyšší nastavení základního rámu (standardně dodáváno)

*finální podlahová krytina*



obr.b.: nižší nastavení základního rámu

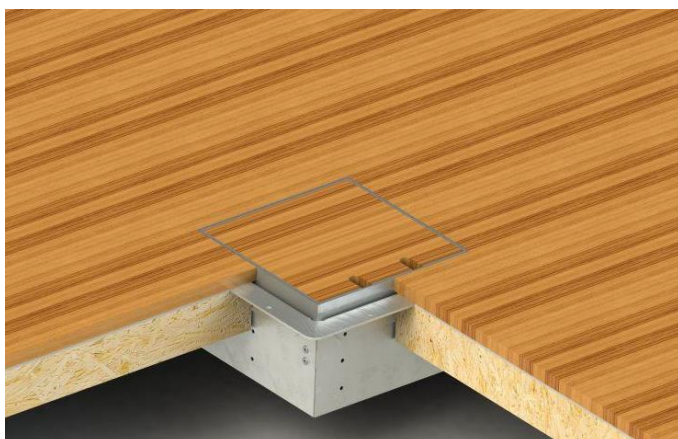
**Pozn.: Podlahová skladba je pouze ilustrativní. Může se lišit podle konkrétních podmínek a požadavků.**



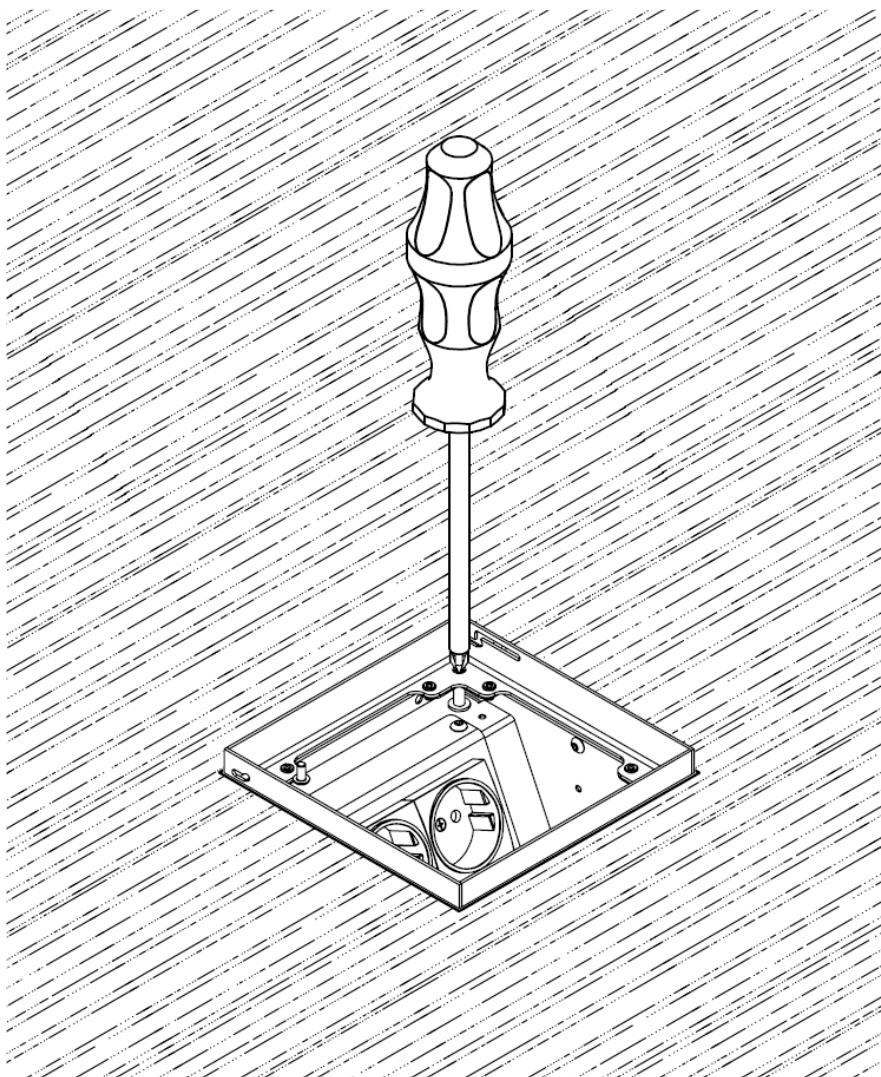
**Čtyři boční strany (vždy horní část) instalační vaničky slouží k odstranění/vylomení.** Pokud je potřeba zvýšit/posunout rám s víkem nad úroveň instalační vaničky (viz obr.b výše), je možné tyto boční strany zachovat, aby nevzniklo prázdné místo/mezera a nebyla vidět např.dřevěná skladba podlahy (po otevření víka zásuvky).

Z finálního pohledu nesmí být tato pomocná horní část krabice vidět. Vidět musí být pouze nerezový rámeček a víko.

Jestliže je výška finální podlahové krytiny nižší (což je většině případů), než je výška instalační vaničky, 4 boční strany se vylomí a odstraní směrem dovnitř (čtyřmi šroubky v rozích se nejprve vyšroubuje víko a rámeček, aby bylo možné vylomit).



Do odklápěcího víka může být vložena vrstva kamene, dřeva, koberce apod.o tloušťce max.15mm včetně lepidla (pokud je výška podlahové krytiny vyšší, tak podlahář seřízne, pokud je výška podl.krytiny nižší, tak podlahář podlepí).



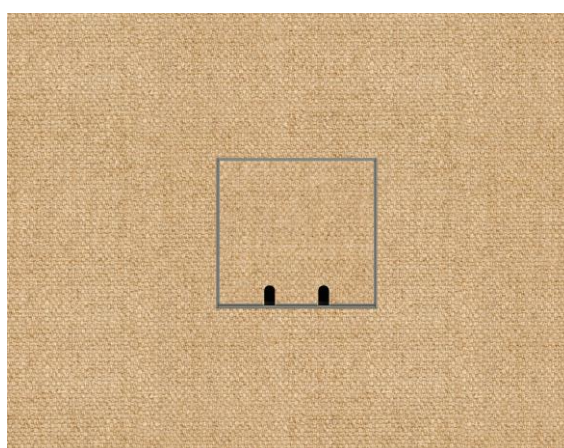
**Pomocí šroubováku se srovná rám s víkem s okolní podlahou, aby bylo vše ve stejné rovině.**

Čtyři distanční šrouby, které jsou umístěny vždy v rohu podl.boxu, umožňují úpravu výšky rámu a víka (zvednutí nebo snížení víka), případně posunutí celého rámu v rozsahu 30mm, aby byla podlahová krytina na víku, ve stejné rovině, jako podlahová krytina okolo podl.zásuvky.

**Nivelační šrouby v rozích krabice (nivelační rozsah 30mm) umožňují montáž do podlah o různých tloušťkách.**



Finální umístění zásuvky ve dvojité podlaze (obrázek znázorňuje řez).



Finální umístění zásuvky ve dvojité podlaze (horní pohled).

**stakohome®**

Stakohome Network s.r.o.  
IČ: 27213064, DIČ: CZ27213064  
tel.: +420 226 517 522  
fax: +420 226 517 379  
stakohome@stakohome.cz  
www.stakohome.cz  
www.inteligentni-byt.cz

Fakturační adresa: Podnikatelská 565, 190 11 Praha 9, Běchovice  
Showroom a doručovací adresa: Aloisovská 934/8, 198 00 Praha 9, Hloubětín